



Liberté • Égalité • Fraternité

RÉPUBLIQUE FRANÇAISE

MINISTÈRE DE L'ÉCOLOGIE, DE L'ÉNERGIE,
DU DÉVELOPPEMENT DURABLE ET DE L'AMÉNAGEMENT DU TERRITOIRE

Service de la Navigation
du Nord-Pas-de-Calais

Arrondissement E.A.U

Service de Police de l'Eau du Nord

Cellule Hors Cours d'Eaux Domaniaux

Lambersart, le

- 5 FEV. 2009

Monsieur le Président
de la Communauté d'Agglomération de
Valenciennes Métropole
2, place de l'Hôpital Général
BP 227

59305 VALENCIENNES cédex

Référence : PK-N° 61 /SPE59
Vos réf. :

Objet : Arrêté préfectoral portant autorisation pour la création de la zone d'expansion de crues de la Rhônelle sur les communes de Famars et Artres

Monsieur le Président,

Je vous prie de trouver sous ce pli, l'arrêté préfectoral cité en objet.

Je vous serais obligé de bien vouloir me retourner, aussitôt que possible, daté et signé, l'accusé de réception ci-joint.

Je vous informe qu'en vertu de l'article L.214-10 du Code de l'Environnement, la présente décision ne peut être déférée qu'au Tribunal Administratif. Le délai de recours contentieux, de deux mois, commence à courir du jour où cette décision vous est notifiée.

En vertu de l'article R.214-9 du Code de l'Environnement, un avis au public sera inséré par nos soins, à vos frais, dans deux journaux locaux ou régionaux.

Je vous prie de bien vouloir agréer, Monsieur le Président, l'assurance de ma considération distinguée.

Le Préfet,
Pour le Préfet et par délégation,
Le Chef Départemental de Police de l'Eau du Nord,


O. PREVOST

PJ : 1

Présent
pour
l'avenir

**Monsieur le Président
de la Communauté d'Agglomération de Valenciennes Métropole**

certifie avoir reçu les pièces énumérées ci-après :

1. Arrêté préfectoral du 26 novembre 2008 portant autorisation pour la création de la zone d'expansion de crues de la Rhônelle sur les communes de Famars et Artres

A _____ le _____

(signature de l'intéressé)

A retourner à :

Service de la navigation du Nord - Pas-de-Calais – SERVICE DEPARTEMENTAL
DE POLICE DE L'EAU DU NORD
« HORS COURS D'EAUX DOMANIAUX (MME THOMAS)
92, Avenue Pasteur – BP 20039 – 59831 Lambersart cedex



PREFECTURE du NORD
ARRETE PREFECTORAL
PORTANT AUTORISATION
AU TITRE DE L'ARTICLE L.214-3 DU CODE DE L'ENVIRONNEMENT

CONCERNANT

La Zone d' Expansion de Crues
De La Rhônelle

Communes de FAMARS et ARTRES

Le Préfet de la Région Nord Pas de Calais
Préfet du NORD
Officier de l' Ordre National de la Légion d' Honneur
Commandeur de l' Ordre National du Mérite

VU le Code de l' Environnement et notamment l'article L 211-2 ;

VU le Code de l' Expropriation et notamment les articles R 11-14-1 à R 11-14-15 ;

VU le Schéma Directeur d' Aménagement et de Gestion des Eaux du Bassin Artois
Picardie approuvé le 20 décembre 1996 ;

VU le dossier de demande d'autorisation complet et régulier déposé au titre de l'article
L.214-3 du Code de l' Environnement reçu le 12 juin 2006, présenté par Monsieur le
Président de la Communauté d' Agglomération Valenciennes Métropole – 2, place de
l'hôpital Général- BP 227 –59305 – VALENCIENNES Cedex

VU l'enquête publique réglementaire qui s'est déroulée du 25 juillet au 9 août 2007 ;

VU le rapport et les conclusions motivées du Commissaire-Enquêteur en date du 19
septembre 2007 ;

VU les avis émis lors de la conférence administrative ;

VU l'avis favorable du conseil municipal de Famars en date du 6 septembre 2007 ;

VU l'avis du CODERST en date du 22 janvier 2008 ;

VU l'absence de réponse du pétitionnaire au porter à connaissance du projet d'arrêté portant sur sa demande

Sur proposition du Secrétaire Général de la Préfecture du NORD ;

ARRETE

Article 1 : Objet de l'autorisation

Monsieur le président de la Communauté d' Agglomération Valenciennes Metropole est autorisé en application de l'article L.214-3 du Code de l' Environnement, sous réserve des prescriptions énoncées aux article suivants, à réaliser l'opération suivante : Zone d' Expansion de Crues de La Rhônelle sur les territoires des communes de Famars et Artres

La Rhônelle provoque des inondations des communes riveraines par débordement de son lit mineur en de nombreux points, notamment sur son cours aval .

Cette Zone d'Expansion des Crues permettra d'écarter les débits de pointe de crue en stockant une partie de l'excédent des volumes des crues importantes de la Rhônelle, puis de les restituer après la crue, une fois la période critique passée.

Les rubriques de la nomenclature définie à l'article R.214-1 du Code de l' Environnement concernées par cette opération sont les suivantes :

Rubrique	Intitulé	Régime
2.4.0	Ouvrages, installations entraînant une différence de niveau de 35 cm, pour le débit moyen annuel, de la ligne d'eau entre l'amont et l'aval de l'ouvrage ou de l'installation, ou une submersion d'une des rives d'un cours d'eau	AUTORISATION
2.5.0	Installations, ouvrages, travaux ou activités conduisant à modifier le profil en long ou le profil en travers d'un cours d'eau, à l'exclusion de ceux visés à la rubrique 2.5.5., ou conduisant à la dérivation ou au détournement d'un cours d'eau	AUTORISATION
2.5.3	Ouvrage, remblais et épis, dans le lit mineur d'un cours d'eau, constituant un obstacle à l'écoulement des crues	AUTORISATION
2.5.4	Installations, ouvrages, digues ou remblais, d'une hauteur maximale supérieure à 0.50 m au dessus du niveau du terrain naturel dans le lit majeur d'un cours d'eau - surface soustraite supérieure ou égale à 1000 m ²	AUTORISATION

2.6.2	<p>Vidanges d'étangs ou de plan d'eau soumises à autorisation par l'article L.232-9 du code rural, hors opération de chômage des voies navigables, hors piscicultures mentionnées à l'article L.231-6 du code rural et hors plans d'eau mentionnés à l'article L.231.7 du même code.</p> <p>- dans le cas où l'eau se déverse directement ou indirectement dans un cours de 1^{ière} catégorie piscicole et lorsque la superficie de l'étang est supérieure à 0.1 ha mais inférieure à 1 ha</p>	DECLARATION
-------	---	-------------

Article 2 : Caractéristiques de l'opération:

Elle consiste en :

- l'aménagement d'un merlon barrant le lit majeur du cours d'eau.
D'une hauteur maximale de l'ordre de 2.50m, sa largeur en crête sera de 4.00m et celle en pied d'ouvrage de 15.00 m . Sa largeur sera de 180 m environ Il comportera un évacuateur de crue qui aura pour fonction d'éviter tout déversement par dessus la crête de l'ouvrage
 - l'implantation d'un ouvrage régulateur de débit pourvu de deux vannes murales.
La traversée du merlon se fait par un ouvrage de même largeur que le lit mineur de la Rhônelle et sans modification du profil en long.
 - l'aménagement d'une zone d'expansion des crues
Le lit majeur sera décaissé de part et d'autre de la Rhônelle sur une épaisseur moyenne de 0.60 m
 - l'implantation d'un lit moyen en bordure de la Rhônelle , d'une largeur de 15 m environ, sur-creusé par rapport au lit majeur.
Il limitera la hauteur des berges du cours d'eau, lesquelles sont sujettes à des érosions localisées, ce qui stabilisera celles-ci sans restreindre les capacités de divagation naturelles du cours d'eau dans son lit majeur.
Le décaissement de la zone sera particulièrement soigné en bordure du cours d'eau afin de limiter au maximum les impacts sur le lit mineur.
- comblement de l'étang de pêche ne présentant aucun intérêt pour le milieu aquatique
- aménagement du seuil de l'ancien moulin situé à l'amont immédiat du site d'aménagement
L'objectif est de restaurer la franchissabilité piscicole de l'ouvrage

Les plans des principaux ouvrages figurent en annexe au présent arrêté.

Les caractéristiques principales du projet sont :

volume de stockage de la Zone d'Expansion des Crues 86 000 m³

- pour une crue décennale le débit de pointe est de 12.7 m³ /s à l'amont de la Zone d'Expansion des Crues. Celui à l'aval de la Zone d'Expansion des Crues est de 6.6 m³ /s

l'évacuateur de crue de sûreté est dimensionné pour une crue de 21.8 m³ /s, ce qui correspond à une crue de récurrence supérieure à 100 ans.

Article 3: Comblement et vidange de l'étang situé à proximité du Saméon et de la confluence avec la Rhônelle :

Le comblement de l'étang sera effectué jusqu'à la cote 42.80 m NGF de manière conserver la partie utile de stockage des crues d'une part, et à créer une zone humide (10 à 20 cm d'eau la plupart du temps) en liaison avec les milieux intéressants des fossés et contre fossés situés le long du chemin communal de Saméon à Artres.

Sa vidange sera réalisée sous le contrôle de l'Office National de l'Eau et des Milieux Aquatiques (ONEMA) et de la Fédération du Nord pour la Pêche et la Protection du Milieu Aquatique.

Article 4 : Dimensionnement de l'aménagement du seuil de Famars :

Il sera réalisé en concertation avec l'Office National de l'Eau et des Milieux Aquatiques (ONEMA) et la Fédération du Nord pour la Pêche et la Protection du Milieu Aquatique.

Article 5 : La sécurité des personnes

La Zone d'Expansion des Crues sera clôturée par un grillage de 2,00 m de hauteur doublé d'une haie vive, le long et en bordure du Chemin de Saméon à Artres,

L'accès à la crête du merlon sera interdit par la pose d'une porte cadenassée.

Article 6 : Déroulement des travaux :

6 - 1 : Renouée du Japon :

Le massif de Renouée du Japon présent sur le site sera éliminé avant le début du chantier.

6 - 2 : Déblais excédentaires :

Les déblais excédentaires seront évacués en dehors de toute zone inondable et feront

l'objet d'un bordereau adressé au Service de Police de l'Eau.

6 – 3 : Protection de la bio-diversité

L'entreprise d'exécution devra baliser soigneusement ses aires de circulation pour ne pas effectuer de manœuvres empiétant sur le contre-fossé et ne devra en aucun cas effectuer l'alimentation ou la vidange des engins à proximité du chemin. Une aire spécifique étanche et un dispositif de récupération des fluides devront être mis en place à cet effet.

Article 7 : Moyens d'entretien et de surveillance

La Communauté d'Agglomération Valenciennes Métropole procédera à l'entretien et à la surveillance de la Zone d'Expansion de Crues :

Visite diagnostique régulière de l'état de la digue et du chemin délimitant la Zone d'Expansion de Crues sur les aspects géotechniques et végétaux :

1 fois par an (en hiver par exemple quand la végétation ne masque pas tout) et après chaque crue qui a mobilisé l'ouvrage ;

- Entretien de la végétation de la digue et de la zone de stockage en favorisant les espèces locales inhérentes au site;

- Visite / entretien des ouvrages tels que déversoirs, vannages nécessaires au bon fonctionnement de la Zone d'Expansion de Crues :

entretien 2 fois par an et après chaque crue qui a mobilisé l'ouvrage ;

- Entretien en période post-crue avec enlèvement éventuel des déchets flottants reposant dans la zone d'expansion ou accrochés sur la digue et désenvasement de la zone si nécessaire après plusieurs inondations

Avant le commencement des travaux un état des lieux (indice IBGN, pêche électrique) sera réalisé afin d'avoir un état zéro écologique pour le suivi ultérieur de l'efficacité écologique du projet.

Article 8: Conformité du dossier et modifications

Les installations, ouvrages, travaux ou activités, objets de la présente autorisation, sont situés, installés et exploités conformément aux plans et contenu du dossier de demande d'autorisation sans préjudice des dispositions de la présente autorisation.

Toute modification apportée aux ouvrages, installations, à leur mode d'utilisation, à la réalisation des travaux ou à l'aménagement en résultant, à l'exercice des activités ou à leur voisinage et entraînant un changement notable des éléments du dossier de demande d'autorisation doit être porté, **avant sa réalisation** à la connaissance du préfet, conformément aux dispositions de l'article R.214-18 du Code de l' Environnement.

Article 9 : Caractère et durée de l'autorisation

L'autorisation est accordée à titre personnel, précaire et révocable sans indemnité de l'état exerçant ses pouvoirs de police.

Faute pour le permissionnaire de se conformer dans le délai fixé aux dispositions prescrites, l'administration pourra prononcer la déchéance de la présente autorisation et prendre les mesures nécessaires pour faire disparaître aux frais du permissionnaire tout dommage provenant de son fait, ou pour prévenir ces dommages dans l'intérêt de l' Environnement, de la sécurité et de la santé publique, sans préjudice de l'application des dispositions pénales relatives aux infractions au Code de l' Environnement.

Il en sera de même dans le cas où, après s'être conformé aux mesures prescrites, le permissionnaire changerait ensuite l'état des lieux fixé par cette présente autorisation, sans y être préalablement autorisé, ou s'il ne maintenait pas constamment les installations en état normal de fonctionnement.

Article 10 : Transfert de l'autorisation à un autre bénéficiaire

Conformément à l'article R 214-45 du Code de l' Environnement, le nouveau bénéficiaire doit se déclarer auprès de préfet dans les trois mois qui suivent la prise en charge de l'ouvrage ou le début de l'exercice de son activité.

Article 11 : Déclaration des incidents ou accidents

Le permissionnaire est tenu de déclarer, dès qu'il en a connaissance, au préfet les accidents ou incidents intéressant les installations, ouvrages, travaux ou activités faisant l'objet de la présente autorisation, qui sont de nature à porter atteinte aux intérêts mentionnés à l'article L.211-1 du Code de l' Environnement.

Sans préjudice des mesures que pourra prescrire le préfet, le maître d'ouvrage devra prendre ou faire prendre les dispositions nécessaires pour mettre fin aux causes de l'accident ou de l'incident, pour évaluer ses conséquences et y remédier.

Le permissionnaire demeure responsable des accidents ou dommages qui seraient la conséquence de l'activité ou de l'exécution des travaux et de l'aménagement.

Article 12 : Accès aux installations et contrôle

Les agents chargés de la police de l'eau et des milieux aquatiques auront libre accès aux installations, ouvrages, travaux ou activités autorisés par la présente autorisation, dans les conditions fixées par le Code de l' Environnement. Ils pourront demander communication de toute pièce utile au contrôle de la bonne exécution du présent arrêté.

Article 13 : Droits des tiers

Les droits des tiers sont et demeurent expressément réservés.

Article 14: Autres réglementations

La présente autorisation ne dispense en aucun cas le permissionnaire de faire les déclarations ou d'obtenir les autorisations requises par d'autres réglementations.

Article 15: Publication et information des tiers

Un avis au public faisant connaître les termes de la présente autorisation sera publié à la diligence des services de la Préfecture du Nord, et aux frais du demandeur, en caractères apparents, dans deux journaux d'annonces légales dans le département du Nord.

Une ampliation de la présente autorisation sera transmise pour information aux conseils municipaux des communes de Famars et Artres

Un extrait de la présente autorisation énumérant notamment les motifs qui ont fondé la décision ainsi que les principales prescriptions auxquelles cette autorisation est soumise sera affiché dans les mairies de Famars et Artres pendant une durée minimale d'un mois. Un exemplaire du dossier de demande d'autorisation sera mis à la disposition du public pour information au Service Départemental de Police de l' Eau, ainsi qu'en mairies de Famars et Artres.

La présente autorisation sera à disposition du public sur le site internet de la préfecture du Nord pendant une durée d'au moins un an.

Article 16 : Voies et délais de recours

La présente autorisation est susceptible de recours devant le tribunal administratif territorialement compétent à compter de sa publication au recueil des actes administratifs par le permissionnaire dans un délai de deux mois suivant sa notification et par les tiers dans un délai de quatre ans suivant sa notification dans les conditions de l'article L 514-6 du Code de l' Environnement.

Dans le même délai de deux mois, le permissionnaire peut demander un recours gracieux. Le silence gardé par l'administration pendant plus de deux mois sur la demande de recours gracieux emporte décision implicite de rejet de cette demande conformément à

2 PRESENTATION DU PROJET

L'objectif du projet est d'écrêter les débits de pointe de crue en stockant une partie de l'excédent des volumes des crues importantes de la Rhônelle, puis de les restituer après la crue, une fois la période critique passée.

Le secteur de Famars et d'Artes est une zone agricole bordant la Rhônelle. Le projet envisage de stocker une tranche d'eau de maximum 1,70 mètres sur la partie la plus basse. Pour ce faire, les ouvrages décrits ci-après seront mis en place (cf. Figure 3).

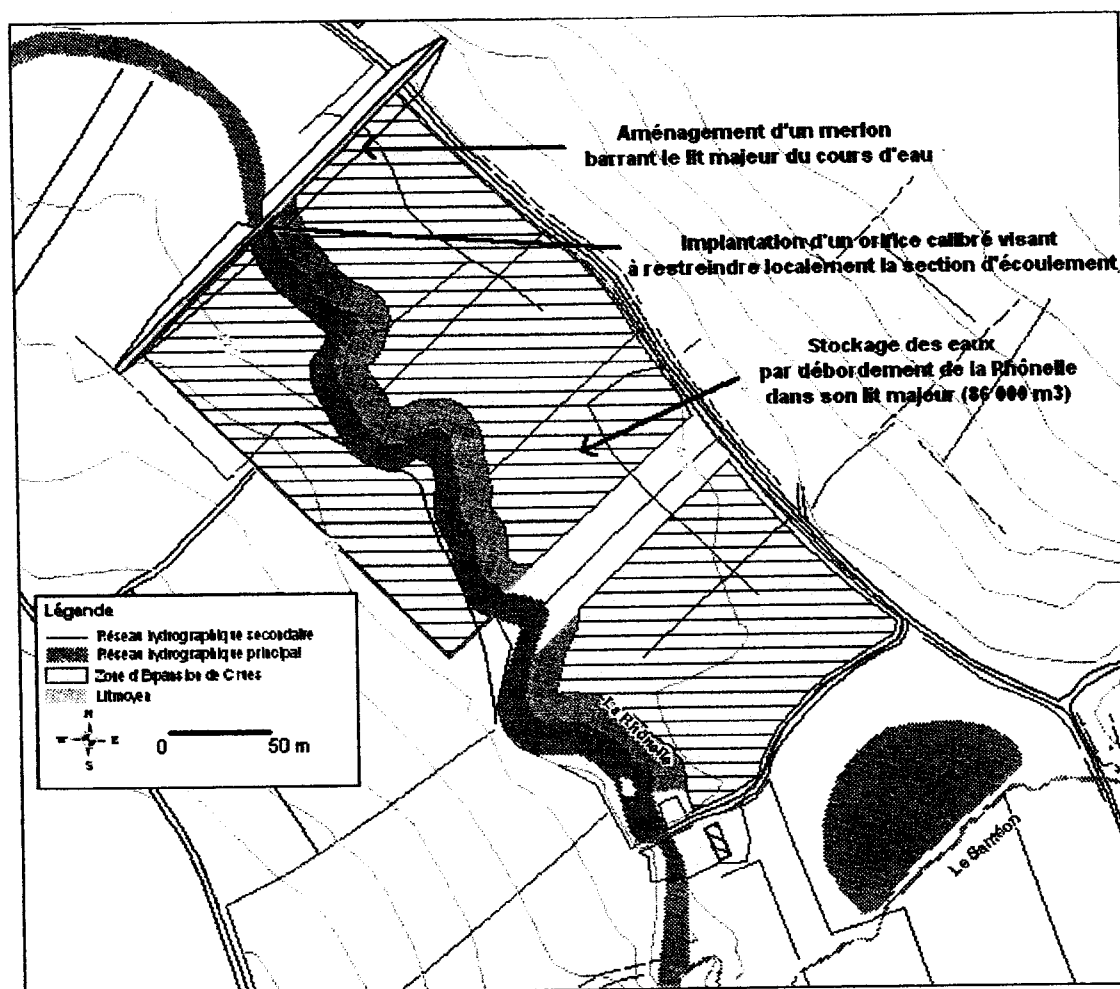


Figure 3: Principe du projet de la ZEC de Famars - Artes

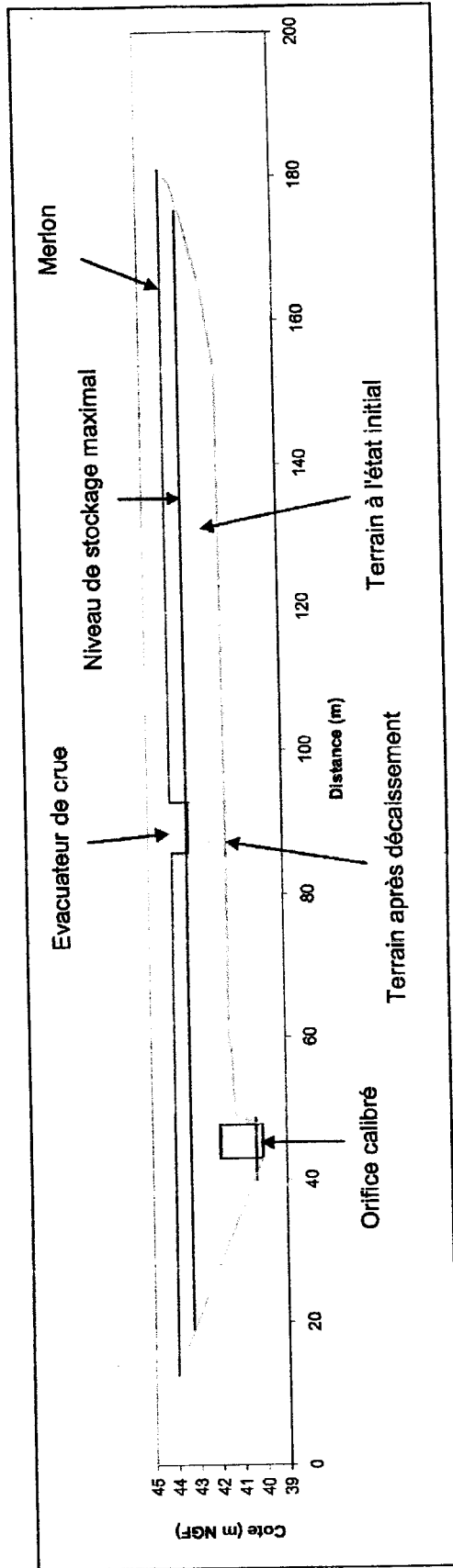


Figure 4 : Profil du merlon à l'aval de la ZEC

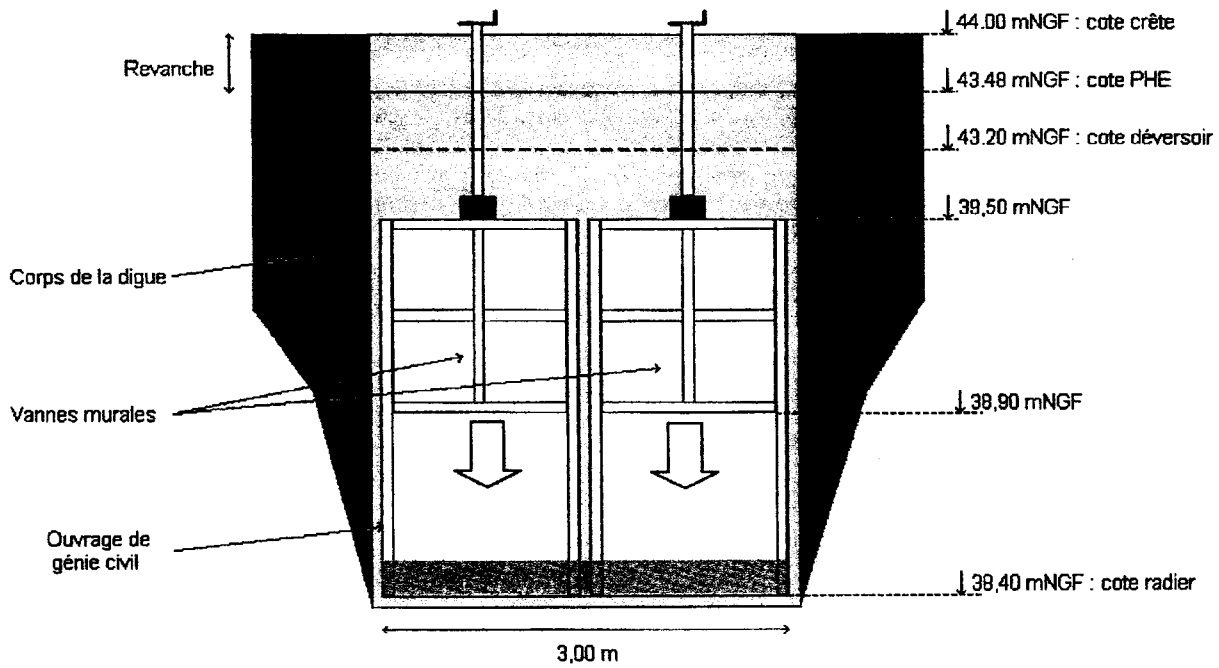


Figure 6 : Schéma de principe de l'organe de régulation hydraulique (vue de l'amont)

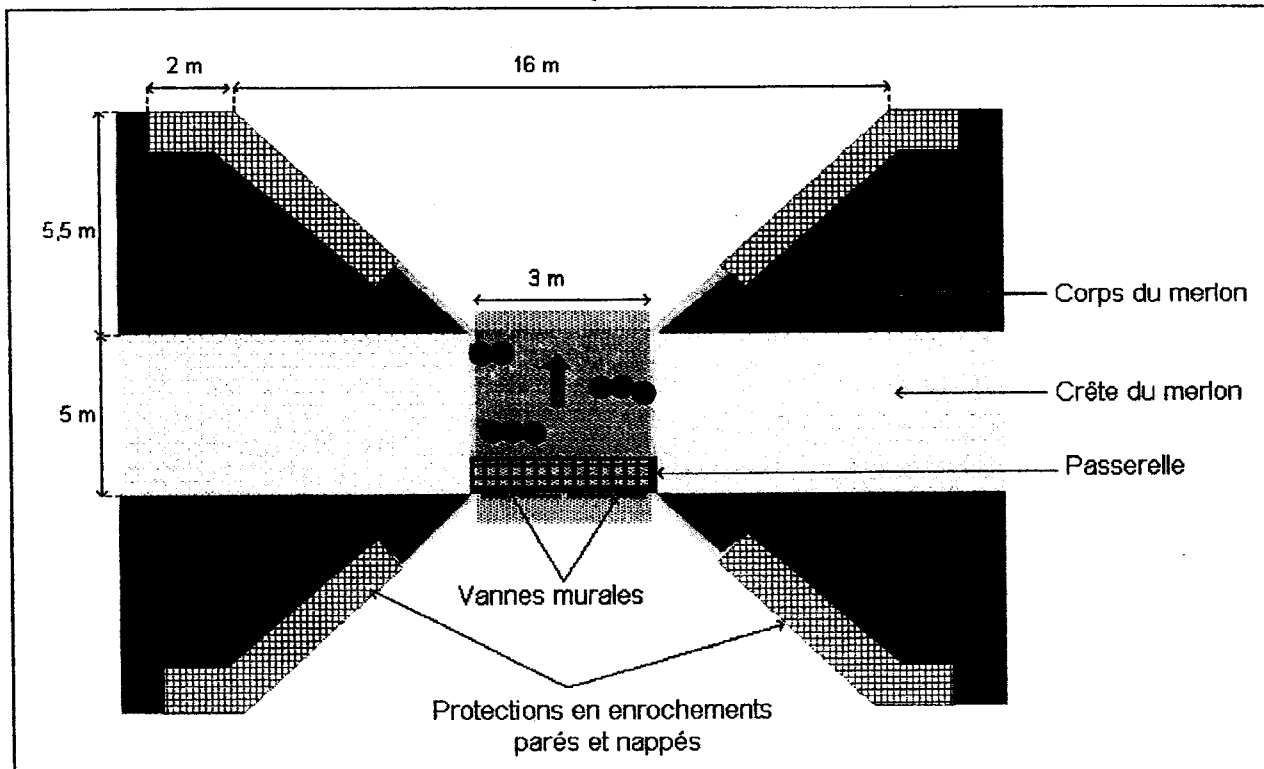


Figure 7 : Organe de régulation hydraulique et protection du merlon (vue de dessus)

L'article R421-2 du code de justice administrative.

Article 17 : Exécution

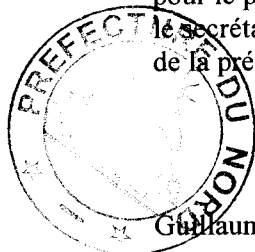
Le secrétaire général de la préfecture du Nord, les maires de Famars et Artres, le chef du service de la navigation du Nord – Pas-de-Calais, le directeur régional de l'industrie, de la recherche et de l'environnement sont chargés, chacun en ce qui le concerne, de l'exécution du présent arrêté, qui sera publié au recueil des actes administratifs de la préfecture du Nord, et dont copie sera tenue à la disposition du public dans chaque mairie intéressée.

Une copie sera notifiée à :

- Monsieur le directeur régional de l'environnement du Nord – Pas-de-Calais,
- Monsieur le directeur départemental de l'agriculture et de la forêt du Nord,
- Monsieur le directeur départemental de l'équipement du Nord,
- Monsieur le directeur général de l'office national de l'eau et des milieux aquatiques,
- Monsieur le sous-préfet de Valenciennes.

Lille, le 26 NOV. 2008

Le préfet,
pour le préfet et par délégation,
le secrétaire général par intérim
de la préfecture du Nord,



Guillaume DEDEREN

POUR AMPLIATION

Le Préfet,
Pour le Préfet et par délégation,
Le Chef du Service Départemental
de Police de l'Eau du Nord,


Olivier PREVOST



Liberté • Égalité • Fraternité
RÉPUBLIQUE FRANÇAISE

**Monsieur le Président
de la Communauté d'Agglomération de Valenciennes Métropole**

certifie avoir reçu les pièces énumérées ci-après :

1. Arrêté préfectoral du 26 novembre 2008 portant autorisation pour la création de la zone d'expansion de crues de la Rhônelle sur les communes de Famars et Artres

A Valenciennes le 9 février 2009

(signature de l'intéressé)

Service Environnement



P/S
(Signature)

SPE 59 / REÇU LE

12 FEV. 2009

N°

d^{nt} pascal OK

A retourner à :

Service de la navigation du Nord - Pas-de-Calais – SERVICE DEPARTEMENTAL
DE POLICE DE L'EAU DU NORD

« HORS COURS D'EAUX DOMANIAUX (MME THOMAS)
92, Avenue Pasteur – BP 20039 – 59831 Lambersart cedex