



Développement S.A.S

ECOTERA Développement
521 bd du Président Hoover
"Le Polychrome"
59800 LILLE
Téléphone : 03.20.37.60.31
Télécopie : 03.20.13.96.02
Courriel : mpl@ecotera-developpement.fr

A l'attention de Mr Thibault DAZIN
DGAC
Délégation régionale Nord-Pas-de-Calais
Aérodrome Lille-Lesquin
BP 429
59814 LESQUIN Cedex

Lille, le 17 octobre 2017

N° LRAR : 1A 142 056 1798 7

Objet : Demande d'un avis sur un projet éolien en instruction localisé sur Esquerchin (59), Courcelles-lès-lens (62), Flers-en-Escrebieux (59) et Noyelles-Godault (62)

Réf. : XPE/mpl

Monsieur Dazin,

Nous avons sollicité votre avis lors du développement du projet éolien nommé Extension Plaine d'Escrebieux, constitué de 5 éoliennes sur les communes d'Esquerchin, Noyelles-Godault, Courcelles-lès-Lens et Flers-en-Escrebieux.

Vous nous aviez donné un avis favorable à ce projet dans votre courrier du 6 février 2017 (référence « DNPC/2017/02/0006TATOO 42569 à 42573 »). Cet avis figure en pièce jointe.

Aujourd'hui, ce projet est en instruction et il a fait l'objet de deux modifications :

- **L'éolienne A3, située sur la commune de Noyelles-Godault, est retirée du projet.** Toutes les autres éoliennes conservent leurs emplacements initiaux.
- **Les dimensions des éoliennes sont réduites.** En effet, les machines initiales étaient des Vestas V117-3.3 MW, mât de 106 m, rotor 117m, pour une hauteur totale de **164,5 m**. Le nouveau modèle de toutes les éoliennes est SIEMENS SWT-3.2-113 MW, mât de 99,5 m, rotor de 113 m avec une hauteur totale de **156 m**.

Les parcs éoliens étant soumis à la législation des **installations classées pour la protection de l'environnement** (ICPE) et, depuis peu, à la **procédure d'autorisation unique, je sollicite, par la présente, l'avis des services de l'aviation civile prévu par l'alinéa 1 de l'article 8 du Décret n°2014-450 du 2 mai 2014 relatif à l'expérimentation d'une autorisation unique en matière d'ICPE.**

Ainsi, une carte localisant les éoliennes projetées et le formulaire Cerfa n°14610*01 sont joints à ce courrier.

En vous remerciant d'avance pour l'attention que porterez à la présente demande, je vous prie d'agréer, Monsieur, mes salutations distinguées.

Marie-Pauline LE BERRE
Chargée d'études
ECOTERA Développement S.A.S.

PJ : Avis DGAC du 7 février 2017, carte 1/25 000 et formulaire Cerfa n°14610*01

Demande d'instruction d'un projet éolien
par les services de l'aviation civile
 Circulaire du 12 janvier 2012

| CADRE RESERVE A L'ADMINISTRATION | | | | | | | | | | | |
|----------------------------------|------|-------|---------|--|--|------|--|--|---------------|--|--|
| Date de dépôt | | | Commune | | | Dépt | | | N° de dossier | | |
| Jour | Mois | Année | | | | | | | | | |
| | | | | | | | | | | | |

CE DOSSIER A DEJA FAIT L'OBJET D'UNE PRE-CONSULTATION

| 1- IDENTIFICATION DU PROJET | |
|---|--|
| NOM DU PROJET | |
| LOCALISATION | <input type="checkbox"/> TERRESTRE <input type="checkbox"/> OFFSHORE (ne pas remplir le cadre 2) |
| ANTERIORITE | <input type="checkbox"/> NOUVEAU PROJET <input type="checkbox"/> PROJET CORRIGE MODIFICATIONS SUBSTENTIELLES : <input type="checkbox"/> POSITION GEOGRAPHIQUE <input type="checkbox"/> HAUTEUR <input type="checkbox"/> NOMBRE D'EOLIENNES <input type="checkbox"/> AUTRE : |
| 2- TERRAIN | |
| ADRESSE | |
| LE PROJET EST-IL SITUE EN Z.D.E. | <input type="checkbox"/> OUI <input type="checkbox"/> NON Si OUI, REFERENCE DE L'ARRETE PREFECTORAL : DATE : <input type="text"/> N° : <input type="text"/> |
| NOM DU (DES) PROPRIETAIRE(S) DU TERRAIN ⁽¹⁾ | |
| SECTION(S) CADASTRALE(S) ⁽¹⁾ | |
| SUPERFICIE TOTALE | <input type="text"/> M ² ALTITUDE NGF MAXIMALE <input type="text"/> M |
| 3- DECLARANT | |
| DESIGNATION DE LA SOCIETE | |
| ADRESSE | |
| CONTACT | |
| TELEPHONE | TELECOPIE <input type="text"/> |
| ADRESSE ELECTRONIQUE | <input type="text"/> @ |
| 4- DESCRIPTION DES EOLIENNES PROJETEES | |
| FOURNISSEUR ⁽¹⁾ | MODELE ENVISAGE ⁽¹⁾ |
| CAPACITE DE PRODUCTION | <input type="text"/> MW NOMBRE D'EOLIENNES <input type="text"/> (remplir cadre 6) |
| ALTITUDE MAXIMALE DU PROJET | <input type="text"/> M POLYgone D'ETUDE (pré-consultation seulement) <input type="checkbox"/> (remplir cadre 5) |
| DIAMETRE DES PALES | <input type="text"/> M HAUTEUR DU FUT <input type="text"/> M HAUTEUR SOMMITALE <input type="text"/> M |
| SURFACE EQUIVALENTE RADAR (SER max aux différentes bandes de fréquences ou fournir les diagrammes) ⁽¹⁾ | Fréquence L <input type="text"/> M ² Fréquence S <input type="text"/> M ² Fréquence C <input type="text"/> M ² Fréquence X <input type="text"/> M ² Diagrammes <input type="checkbox"/> |
| COMMENTAIRES EVENTUELS | |

(1) Si cette information est connue

5- POLYgone

| | | | | | |
|----------------------|----------------------------|------------------------------------|---------------------------------------|--------------------------------------|---|
| SOMMET N°1 | | ALTITUDE NGF DU TERRAIN NATUREL | | HAUTEUR HORS SOL EN BOUT DE PALES | |
| COORDONNEES WGS84 | | DEGRES | MINUTES | SECONDES | 1/100 DE SECONDE |
| LATITUDE | <input type="checkbox"/> N | <input type="checkbox"/> S | | | |
| LONGITUDE | <input type="checkbox"/> E | <input type="checkbox"/> W | | | |
| SOMMET N°2 | DISTANCE S1 A S2 (M) | | ALTITUDE NGF DU TERRAIN NATUREL | | HAUTEUR HORS SOL EN EN BOUT DE PALES |
| COORDONNEES WGS84 | | DEGRES | MINUTES | SECONDES | 1/100 DE SECONDE |
| LATITUDE | <input type="checkbox"/> N | <input type="checkbox"/> S | | | |
| LONGITUDE | <input type="checkbox"/> E | <input type="checkbox"/> W | | | |
| SOMMET N°3 | DISTANCE S2 A S3 (M) | | ALTITUDE NGF DU TERRAIN NATUREL | | HAUTEUR HORS SOL EN BOUT DE PALES |
| COORDONNEES WGS84 | | DEGRES | MINUTES | SECONDES | 1/100 DE SECONDE |
| LATITUDE | <input type="checkbox"/> N | <input type="checkbox"/> S | | | |
| LONGITUDE | <input type="checkbox"/> E | <input type="checkbox"/> W | | | |
| SOMMET N°4 | DISTANCE S3 A S4 (M) | | ALTITUDE NGF DU TERRAIN NATUREL | | HAUTEUR HORS SOL EN BOUT DE PALES |
| COORDONNEES WGS84 | | DEGRES | MINUTES | SECONDES | 1/100 DE SECONDE |
| LATITUDE | <input type="checkbox"/> N | <input type="checkbox"/> S | | | |
| LONGITUDE | <input type="checkbox"/> E | <input type="checkbox"/> W | | | |
| SOMMET N°5 | DISTANCE S4 A S5 (M) | | ALTITUDE NGF DU TERRAIN NATUREL | | HAUTEUR HORS SOL EN BOUT DE PALES |
| COORDONNEES WGS84 | | DEGRES | MINUTES | SECONDES | 1/100 DE SECONDE |
| LATITUDE | <input type="checkbox"/> N | <input type="checkbox"/> S | | | |
| LONGITUDE | <input type="checkbox"/> E | <input type="checkbox"/> W | | | |
| SOMMET N°6 | DISTANCE S5 A S6 (M) | | ALTITUDE NGF DU TERRAIN NATUREL | | HAUTEUR HORS SOL EN BOUT DE PALES |
| COORDONNEES WGS84 | | DEGRES | MINUTES | SECONDES | 1/100 DE SECONDE |
| LATITUDE | <input type="checkbox"/> N | <input type="checkbox"/> S | | | |
| LONGITUDE | <input type="checkbox"/> E | <input type="checkbox"/> W | | | |

6- EMPLACEMENT DES EOLIENNES

| | | | | | |
|----------------------|---|------------------------------------|---------------------------------------|--------------------------------------|--------------------------------------|
| ÉOLIENNE N°1 | | ALTITUDE NGF DU TERRAIN NATUREL | | HAUTEUR HORS SOL EN BOUT DE PALES | |
| COORDONNEES WGS84 | | DEGRES | MINUTES | SECONDES | 1/100 DE SECONDE |
| LATITUDE | <input type="checkbox"/> N <input type="checkbox"/> S | | | | |
| LONGITUDE | <input type="checkbox"/> E <input type="checkbox"/> W | | | | |
| ÉOLIENNE N°2 | DISTANCE E1 À E2 (M) | | ALTITUDE NGF DU TERRAIN NATUREL | | HAUTEUR HORS SOL EN BOUT DE PALES |
| COORDONNEES WGS84 | | DEGRES | MINUTES | SECONDES | 1/100 DE SECONDE |
| LATITUDE | <input type="checkbox"/> N <input type="checkbox"/> S | | | | |
| LONGITUDE | <input type="checkbox"/> E <input type="checkbox"/> W | | | | |
| ÉOLIENNE N°3 | DISTANCE E2 À E3 (M) | | ALTITUDE NGF DU TERRAIN NATUREL | | HAUTEUR HORS SOL EN BOUT DE PALES |
| COORDONNEES WGS84 | | DEGRES | MINUTES | SECONDES | 1/100 DE SECONDE |
| LATITUDE | <input type="checkbox"/> N <input type="checkbox"/> S | | | | |
| LONGITUDE | <input type="checkbox"/> E <input type="checkbox"/> W | | | | |
| ÉOLIENNE N°4 | DISTANCE E3 À E4 (M) | | ALTITUDE NGF DU TERRAIN NATUREL | | HAUTEUR HORS SOL EN BOUT DE PALES |
| COORDONNEES WGS84 | | DEGRES | MINUTES | SECONDES | 1/100 DE SECONDE |
| LATITUDE | <input type="checkbox"/> N <input type="checkbox"/> S | | | | |
| LONGITUDE | <input type="checkbox"/> E <input type="checkbox"/> W | | | | |
| ÉOLIENNE N°5 | DISTANCE E4 À E5 (M) | | ALTITUDE NGF DU TERRAIN NATUREL | | HAUTEUR HORS SOL EN BOUT DE PALES |
| COORDONNEES WGS84 | | DEGRES | MINUTES | SECONDES | 1/100 DE SECONDE |
| LATITUDE | <input type="checkbox"/> N <input type="checkbox"/> S | | | | |
| LONGITUDE | <input type="checkbox"/> E <input type="checkbox"/> W | | | | |
| ÉOLIENNE N°6 | DISTANCE E6 À E6 (M) | | ALTITUDE NGF DU TERRAIN NATUREL | | HAUTEUR HORS SOL EN BOUT DE PALES |
| COORDONNEES WGS84 | | DEGRES | MINUTES | SECONDES | 1/100 DE SECONDE |
| LATITUDE | <input type="checkbox"/> N <input type="checkbox"/> S | | | | |
| LONGITUDE | <input type="checkbox"/> E <input type="checkbox"/> W | | | | |

6- EMPLACEMENT DES EOLIENNES

| | | | | | |
|----------------------|--|------------------------------------|---------------------------------------|--------------------------------------|--------------------------------------|
| ÉOLIENNE N° | | ALTITUDE NGF DU TERRAIN NATUREL | | HAUTEUR HORS SOL EN BOUT DE PALES | |
| COORDONNEES WGS84 | | DEGRES | MINUTES | SECONDES | 1/100 DE SECONDE |
| LATITUDE | <input type="checkbox"/> N <input type="checkbox"/> S | | | | |
| LONGITUDE | <input type="checkbox"/> E <input type="checkbox"/> W | | | | |
| ÉOLIENNE N° | DISTANCE E <input type="checkbox"/> A E <input type="checkbox"/> | | ALTITUDE NGF DU TERRAIN NATUREL | | HAUTEUR HORS SOL EN BOUT DE PALES |
| COORDONNEES WGS84 | | DEGRES | MINUTES | SECONDES | 1/100 DE SECONDE |
| LATITUDE | <input type="checkbox"/> N <input type="checkbox"/> S | | | | |
| LONGITUDE | <input type="checkbox"/> E <input type="checkbox"/> W | | | | |
| ÉOLIENNE N° | DISTANCE E <input type="checkbox"/> A E <input type="checkbox"/> | | ALTITUDE NGF DU TERRAIN NATUREL | | HAUTEUR HORS SOL EN BOUT DE PALES |
| COORDONNEES WGS84 | | DEGRES | MINUTES | SECONDES | 1/100 DE SECONDE |
| LATITUDE | <input type="checkbox"/> N <input type="checkbox"/> S | | | | |
| LONGITUDE | <input type="checkbox"/> E <input type="checkbox"/> W | | | | |
| ÉOLIENNE N° | DISTANCE E <input type="checkbox"/> A E <input type="checkbox"/> | | ALTITUDE NGF DU TERRAIN NATUREL | | HAUTEUR HORS SOL EN BOUT DE PALES |
| COORDONNEES WGS84 | | DEGRES | MINUTES | SECONDES | 1/100 DE SECONDE |
| LATITUDE | <input type="checkbox"/> N <input type="checkbox"/> S | | | | |
| LONGITUDE | <input type="checkbox"/> E <input type="checkbox"/> W | | | | |
| ÉOLIENNE N° | DISTANCE E <input type="checkbox"/> A E <input type="checkbox"/> | | ALTITUDE NGF DU TERRAIN NATUREL | | HAUTEUR HORS SOL EN BOUT DE PALES |
| COORDONNEES WGS84 | | DEGRES | MINUTES | SECONDES | 1/100 DE SECONDE |
| LATITUDE | <input type="checkbox"/> N <input type="checkbox"/> S | | | | |
| LONGITUDE | <input type="checkbox"/> E <input type="checkbox"/> W | | | | |
| ÉOLIENNE N° | DISTANCE E <input type="checkbox"/> A E <input type="checkbox"/> | | ALTITUDE NGF DU TERRAIN NATUREL | | HAUTEUR HORS SOL EN BOUT DE PALES |
| COORDONNEES WGS84 | | DEGRES | MINUTES | SECONDES | 1/100 DE SECONDE |
| LATITUDE | <input type="checkbox"/> N <input type="checkbox"/> S | | | | |
| LONGITUDE | <input type="checkbox"/> E <input type="checkbox"/> W | | | | |
| ÉOLIENNE N° | DISTANCE E <input type="checkbox"/> A E <input type="checkbox"/> | | ALTITUDE NGF DU TERRAIN NATUREL | | HAUTEUR HORS SOL EN BOUT DE PALES |
| COORDONNEES WGS84 | | DEGRES | MINUTES | SECONDES | 1/100 DE SECONDE |
| LATITUDE | <input type="checkbox"/> N <input type="checkbox"/> S | | | | |
| LONGITUDE | <input type="checkbox"/> E <input type="checkbox"/> W | | | | |

Nota : cette page peut être dupliquée si le nombre d'éoliennes est supérieur à 14.

7- ENGAGEMENT DU DEMANDEUR (DANS LE CAS D'UNE DEMANDE DE PERMIS)

Je soussigné(e), auteur(e) de la présente demande, certifie exacts les renseignements qui y sont contenus.

Le

Signature du demandeur

DOCUMENTS COMPLEMENTAIRES :

Pièces utiles

A quoi ça sert ?

UN PLAN DE SITUATION DU TERRAIN

Il permet de localiser l'emplacement du projet. Vous devez fournir un extrait de carte au 1/25.000ème ou pour les projets off-shore un extrait de carte marine. Le polygone ou l'emplacement souhaité des éoliennes seront notés sur l'extrait de carte.

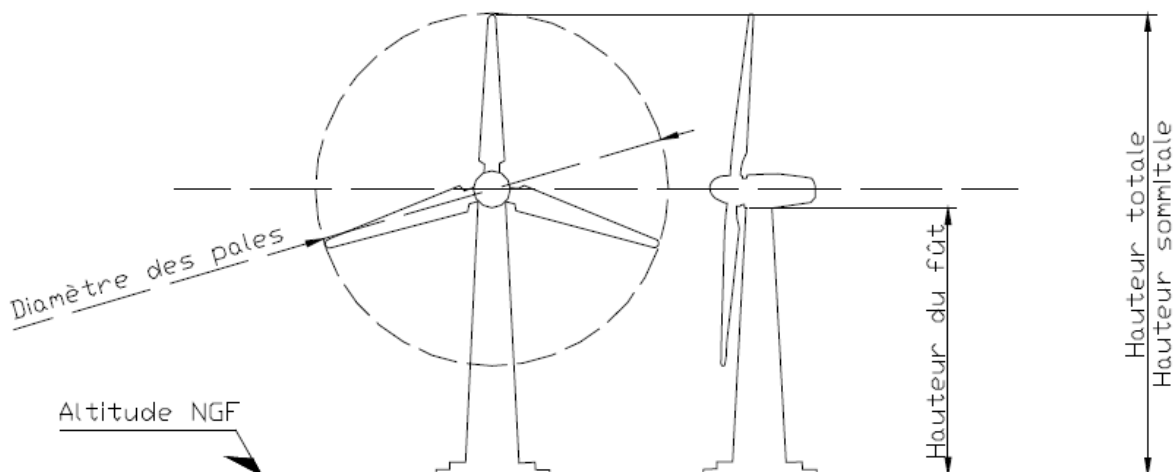
L'AVIS EVENTUEL SUR PROJET

Il permet, dans le cas où le projet a déjà reçu un avis favorable et où la demande de permis est identique au projet, d'améliorer les délais de traitement du dossier

PLANS DES EOLIENNES

Ils permettent d'apprécier la compatibilité entre la demande et les éléments décrits.

SCHEMA EXPLICATIF :



MINISTÈRE DE L'ENVIRONNEMENT, DE L'ÉNERGIE ET DE LA MER

Direction générale de l'Aviation civile

Lesquin, le 06 Février 2017

Direction de la sécurité de l'Aviation civile

Le délégué

Direction de la sécurité de l'Aviation civile Nord

A

Délégation Nord Pas de Calais

ECOTERA Développement
521, Boulevard du Président Hoover
59000 Lille

Nos réf. : DNPC/2017/02/0006 TATOO 42569 à 42573

Affaire suivie par : DAZIN Thibault

thibault.dazin@aviation-civile.gouv.fr

Tél. : 03 20 16 18 15 - Fax : 03 20 16 18 06

Objet : Demande d'avis dans le cadre de la procédure d'autorisation unique (AU) pour un projet éolien de 5 machines sur la commune de ESQUERCHIN (ECOTERA)

Vous avez sollicité mon avis sur le projet en objet dans le cadre du Décret n° 2014-450 du 2 mai 2014 relatif à l'expérimentation d'une autorisation unique en matière d'installations classées pour la protection de l'environnement.

Le projet est considéré comme un ensemble d'obstacles minces de hauteur maximale hors tout de 164.5m (Diamètre des pales : 117m et hauteur du fût : 106m) soit une altitude maximale déclarée de 211.5m NGF dont les caractéristiques précises sont les suivantes :

| | | | | |
|----|----------------|------------------|------------------|--------------------|
| E1 | hauteur 164.5m | altitude NGF 40m | Lat 50°23'56.6"N | Long 003°00'10.4"E |
| E2 | hauteur 164.5m | altitude NGF 43m | Lat 50°24'07.4"N | Long 003°00'00.3"E |
| E3 | hauteur 164.5m | altitude NGF 47m | Lat 50°24'06.2"N | Long 002°59'12.4"E |
| E4 | hauteur 164.5m | altitude NGF 43m | Lat 50°23'52.5"N | Long 002°59'21.7"E |
| E5 | hauteur 164.5m | altitude NGF 45m | Lat 50°23'41.9"N | Long 002°59'37.6"E |

Le projet n'est concerné par aucune servitude aéronautiques ou radioélectriques civiles concernant le Nord Pas de Calais.

En conséquence, un **avis favorable** est donné à ce projet.

Néanmoins, cet avis n'a de valeur que sur la base des caractéristiques des éoliennes (hauteur, altitude, coordonnées d'implantation) transmises dans le dossier et détaillées ci-dessus. Le non-respect de ces caractéristiques dans le cadre de la procédure AU remettra en cause le présent avis et il conviendra, alors, de solliciter de nouveau mon avis.



Marie-Pauline Leberre

De: thibault.dazin@aviation-civile.gouv.fr de la part de Thibault Dazin <thibault.dazin@aviation-civile.gouv.fr>
Envoyé: lundi 6 novembre 2017 15:29
À: Marie-Pauline Leberre
Objet: XPE/mpl

Bonjour Madame Le Berre,

J'ai bien reçu votre demande de modification votre projet éolien actuellement en instruction localisé sur les Esquerchin, Courcelle-lès-lens, Flers-en-Escrebieux et Noyelles-Godault.

La suppression de l'éolienne A3 ainsi que le passage d'une hauteur de 164,5m à 156m par un changement de modèle des éoliennes n'est pas de nature à remettre en cause le précédent avis favorable rendu.

Toutefois, je vous remercie la prochaine de modifier aussi les valeurs des hauteurs dans le Cerfa et de ne pas uniquement supprimer l'éolienne concernée.

Cordialement,

--

Thibault DAZIN Inspecteur de surveillance
Infrastructure, Obstacles et Urbanisme
Tél : 03 20 16 18 15
Fax : 03 26 16 18 06
Mail : thibault.dazin@aviation-civile.gouv.fr

DSAC-N/DEL NPC
Aéroport de Lille-Lesquin
BP 429
59814 Lesquin CEDEX